

# SIGN

## MONTAGEHANDLEIDING



## Design vergadertafel SIGN

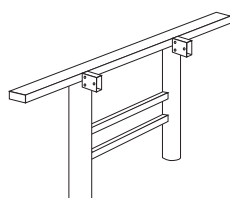
SIGN03-3212

---

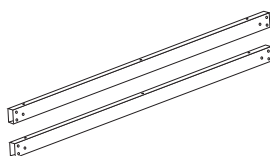
### BENODIGDE GEREEDSCHAPPEN

- Schroefmachine
- Inbus/bitje 5 & 6
- Kruiskopbit
- Rolmaat

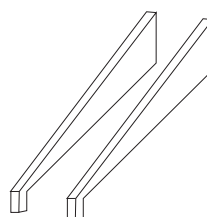
## Onderdelenlijst Montage SIGN



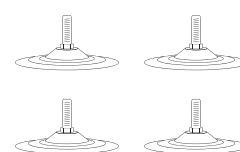
1



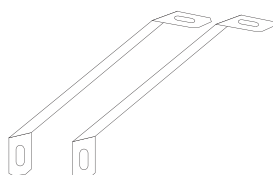
2



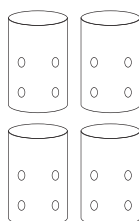
3



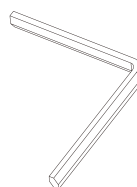
4



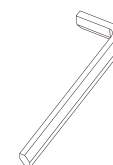
5



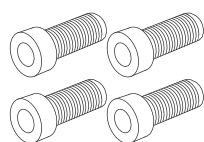
6



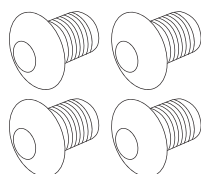
7



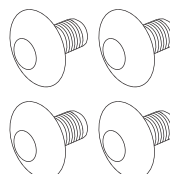
8



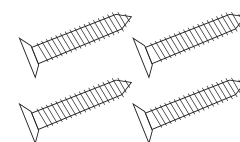
9



10



11



12

1	Frame (2x)	5	Hoekstuk (4x)	9	M8x25mm bout (8x)
2	Balken / 228,5 cm (2x)	6	Chromen bus (4x)	10	M8x10mm bout (12x)
3	Poten (4x)	7	Inbussleutel 6 (1x)	11	M6x10mm bout (8x)
4	Voeten (4x)	8	Inbussleutel 5 (1x)	12	25mm schroeven (18x)

(Onderdelenlijst ter controle)

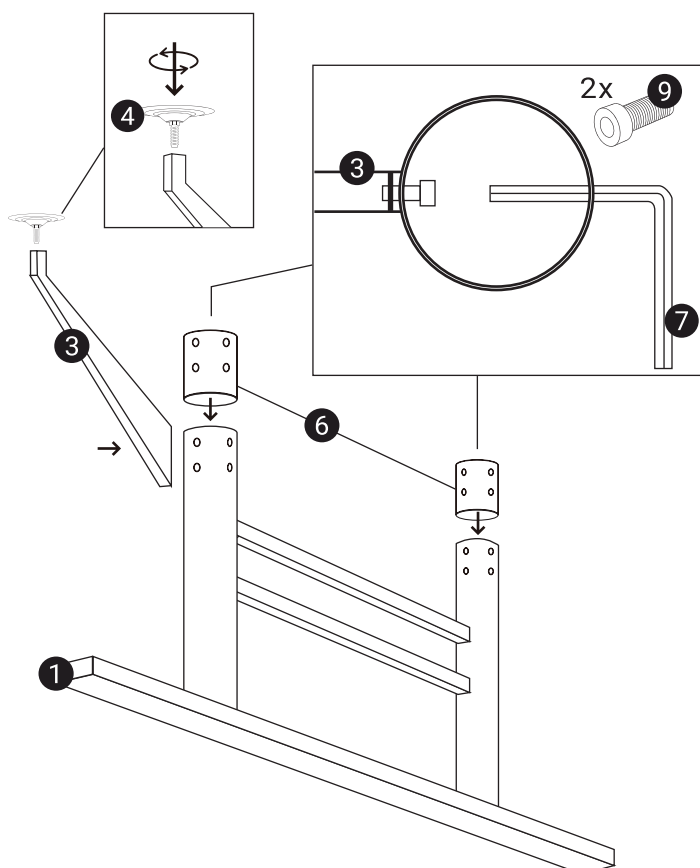
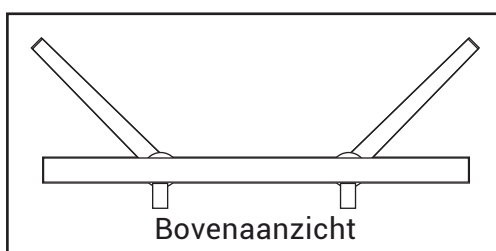
Handleiding gaat verder op de volgende pagina →

## Handleiding Montage SIGN

### STAP 1 Monteer frame

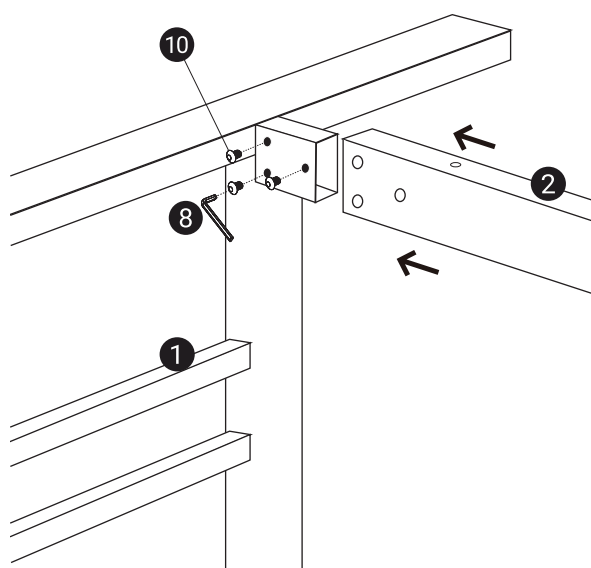
Schuif de chromen busen(6) op het frame(1) en monteer met de M8x25mm bouten(9) de poten(3) er schuin tegen aan.

Gebruik hiervoor inbusleutel 6(7).



### STAP 2 Balken monteren

Gebruik de M8x10mm bouten(10) om de balken(2) tussen de framedelen(1) te bevestigen.

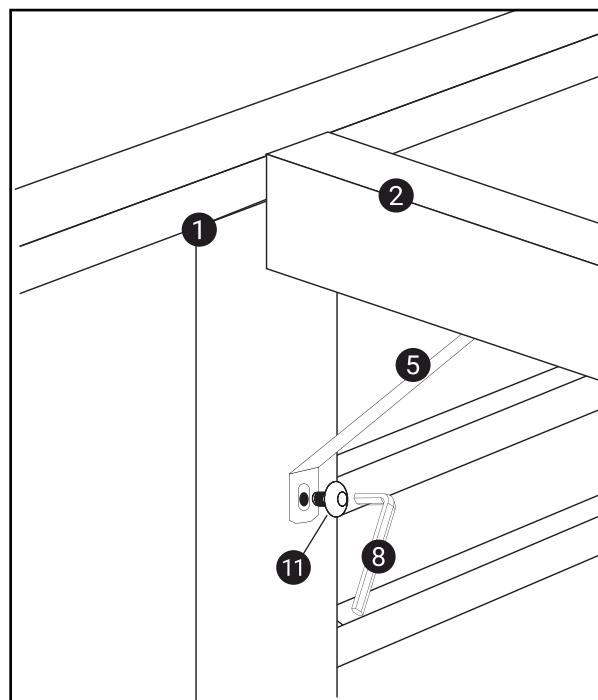


Handleiding gaat verder op de volgende pagina →

## Handleiding Montage SIGN

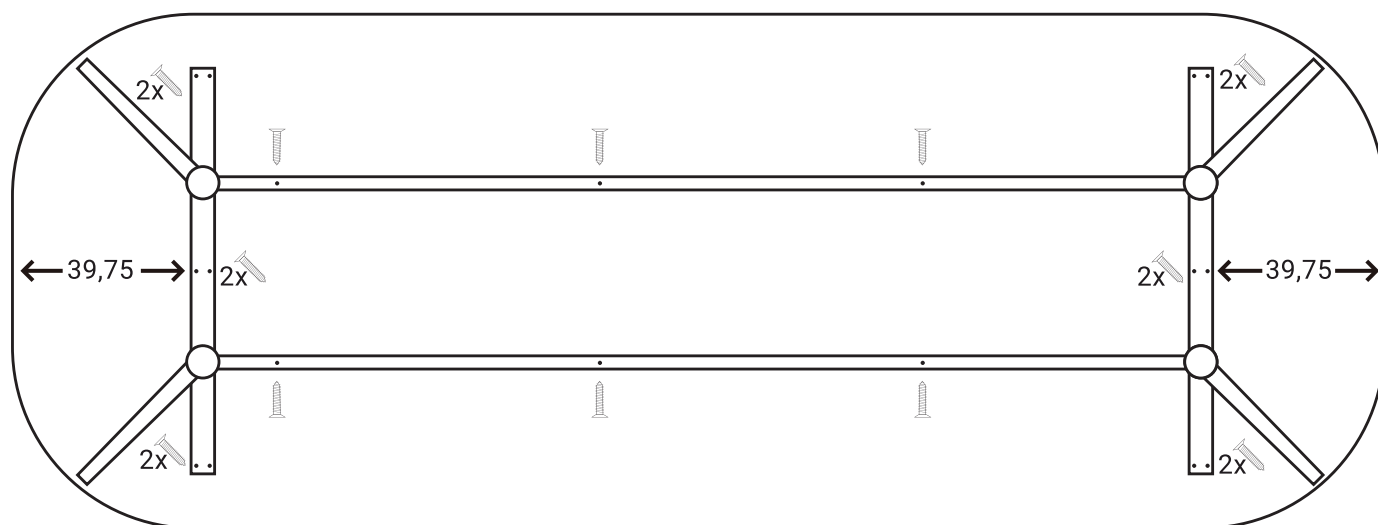
### STAP 3 Hoekstukken monteren

Monteer de hoekstukken(5) tussen het frame(1) en de balk(2) met behulp van de M6x10mm bouten(11) en inbussleutel(8).



### STAP 4 Blad bevestigen

Centreer het blad op het frame en schroef deze vast met de bijgeleverde schroeven(12).



**Uw tafel is nu klaar voor gebruik.**